

Moulinex

studio

MSTTR106WH

MSTTR106SL

RÉFRIGÉRATEUR CONGÉLATEUR

REFRIGERATOR-FREEZER

KOELKAST

KOEL-/VRIESCOMBINATIE



Table des matières

AVERTISSEMENTS	2
CONSIGNES DE SÉCURITÉ IMPORTANTES	7
NOMS DES PIÈCES	8
INVERSION DE LA PORTE	8
AVANT D'INSTALLER L'APPAREIL	11
INSTALLATION	11
TEMPÉRATURE AMBIANTE	12
AVANT DE PLACER DES ALIMENTS DANS L'APPAREIL	12
COUPURE DE COURANT	12
CONTRÔLE DE TEMPÉRATURE	12
DÉPLACER L'APPAREIL	13
CONGELER ET STOCKER DES ALIMENTS DANS LE COMPARTIMENT DE CONGÉLATION	13
STOCKER DES ALIMENTS DANS LE COMPARTIMENT DE RÉFRIGÉRATION	16
DÉGIVRAGE	20
CONSEILS D'ÉCONOMIE D'ÉNERGIE	21
BRUITS DE FONCTIONNEMENT	21
NETTOYAGE ET ENTRETIEN	21
DÉPANNAGE	23
SPÉCIFICATIONS	23
FICHE D'INFORMATION SUR LE PRODUIT	24
SERVICE DE RÉPARATION ET PIÈCES DE RECHANGE	26
MISE AU REBUT	27

MERCI DE BIEN VOULOIR LIRE LES CONSIGNES DE SÉCURITÉ ATTENTIVEMENT AVANT L'UTILISATION DE L'APPAREIL ET DE LES CONSERVER POUR CONSULTATION ULTERIEURE.

AVERTISSEMENTS

Cet appareil est destiné à être utilisé dans des applications domestiques et analogues telles que:

- les coins cuisines réservés au personnel des magasins, bureaux et autres environnements professionnels;
- les fermes et l'utilisation par les clients des hôtels, motels et autres environnements à caractère résidentiel;
- les environnements de type chambres d'hôtes;
- la restauration et autres applications similaires hormis la vente au détail.

Si le câble d'alimentation est endommagé, il doit être remplacé par le fabricant, son service après vente ou des personnes de qualification similaire afin d'éviter un danger.

Cet appareil peut être utilisé par des enfants âgés d'au moins 8 ans et par des personnes ayant des capacités physiques, sensorielles ou mentales réduites ou dénuées d'expérience ou

de connaissance, s'ils (si elles) sont correctement surveillé(e)s ou si des instructions relatives à l'utilisation de l'appareil en toute sécurité leur ont été données et si les risques encourus ont été appréhendés. Les enfants ne doivent pas jouer avec l'appareil. Le nettoyage et l'entretien par l'utilisateur ne doivent pas être effectués par des enfants sans surveillance.

En ce qui concerne les informations détaillées sur la manière de nettoyer les surfaces en contact avec les aliments et les surfaces pouvant être éclaboussées, référez-vous dans la section "NETTOYAGE ET ENTRETIEN" en page FR-21&22.

Cet appareil ne doit pas être exposé à la pluie.

MISE EN GARDE: Maintenir dégagées les ouvertures de ventilation dans l'enceinte de l'appareil ou dans la structure d'encastrement.

MISE EN GARDE: Ne pas utiliser de dispositifs mécaniques ou autres moyens pour accélérer le processus de dégivrage autres que ceux recommandés par le fabricant.

MISE EN GARDE: Ne pas endommager le circuit de réfrigération.

MISE EN GARDE: Ne pas utiliser d'appareils électriques à l'intérieur du compartiment de stockage des denrées, à moins qu'ils ne soient du type recommandé par le fabricant.

Ne pas stocker dans cet appareil des substances explosives telles que des aérosols contenant des gaz propulseurs inflammables.

MISE EN GARDE: Le système de réfrigération est sous haute pression. Ne pas y toucher. Contacter des services d'entretien qualifiés avant la mise au rebut.

INSTALLATION: N'INSTALLEZ PAS CET APPAREIL DANS DES PIÈCES TROP HUMIDES OU TROP FROIDES, TELLES QUE DES CONSTRUCTIONS ANNEXES, GARAGES ou CAVES.

Mise au rebut de l'appareil:

Pour éviter toute nuisance envers l'environnement ou la santé humaine causée par la mise au rebut non contrôlée de déchets électriques ainsi que le fluide frigorigène et les agents moussants inflammables, recyclez l'appareil de façon responsable pour promouvoir la réutilisation des ressources matérielles. La mise au rebut doit être faite de façon sûre dans des points de collecte publique prévus à cet effet, contactez le centre de traitement des déchets le plus près de chez vous pour plus de détails sur les procédures correctes de mise au rebut.

Installation et mise en service:

L'appareil doit être installé sur le sol, sur une surface plane et horizontale en s'assurant que les ouvertures d'aération sont correctement dégagées. Ne jamais essayer de remplacer ou de réparer vous même une partie ou un composant de l'appareil, demandez de l'aide à un personnel professionnel et qualifié, si besoin.

Manipulation:

Toujours manipuler l'appareil avec soin afin d'éviter d'endommager celui-ci.

MISE EN GARDE: Pour la fabrication de glaçons, utilisez uniquement de l'eau potable.

Ne congelez des aliments décongelés qu'après les avoir cuits, afin d'éliminer les bactéries nocives. Ne recongelez jamais des fruits de mer qui ont été décongelés.

MISE EN GARDE: Pour éviter tout risque dû à l'instabilité de l'appareil, celui-ci doit être fixé conformément aux instructions.

La fiche de prise de courant doit demeurer facilement accessible après l'installation de l'appareil.



- Danger; risque d'incendie / matières inflammables
- **AVERTISSEMENT:** Lors du positionnement de l'appareil, s'assurer que le cordon d'alimentation n'est pas coincé ni endommagé.
- **AVERTISSEMENT:** Ne pas placer de socles mobiles de prises multiples ni de blocs d'alimentation portables à l'arrière de l'appareil.
- Les enfants âgés de 3 à 8 ans sont autorisés à charger et décharger des appareils de réfrigération.
- Pour éviter la contamination des aliments, veuillez respecter les instructions suivantes:
 - L'ouverture prolongée de la porte peut entraîner une augmentation significative de la température dans les compartiments de l'appareil.

- Nettoyez régulièrement les surfaces pouvant entrer en contact avec des aliments et des systèmes de drainage accessibles.
- Nettoyer les réservoirs d'eau s'ils n'ont pas été utilisés pendant 48 h; rincer le système d'alimentation en eau raccordé à une source d'eau si l'eau n'a pas été aspirée pendant 5 jours.



- Rangez la viande et le poisson crus dans des récipients appropriés au réfrigérateur, de manière à ce qu'ils ne soient pas en contact avec d'autres aliments ni ne s'égouttent dessus.
- Les compartiments pour produits congelés deux étoiles sont adaptés pour stocker des produits pré congelés, stocker ou préparer des glaces et des glaçons.
- Les compartiments à une, deux et trois étoiles ne conviennent pas pour la congélation d'aliments frais.
- Si l'appareil de réfrigération reste vide pendant de longues périodes, éteignez, dégivrez, nettoyez, séchez et laissez la porte ouverte pour éviter le développement de moisissure dans l'appareil.

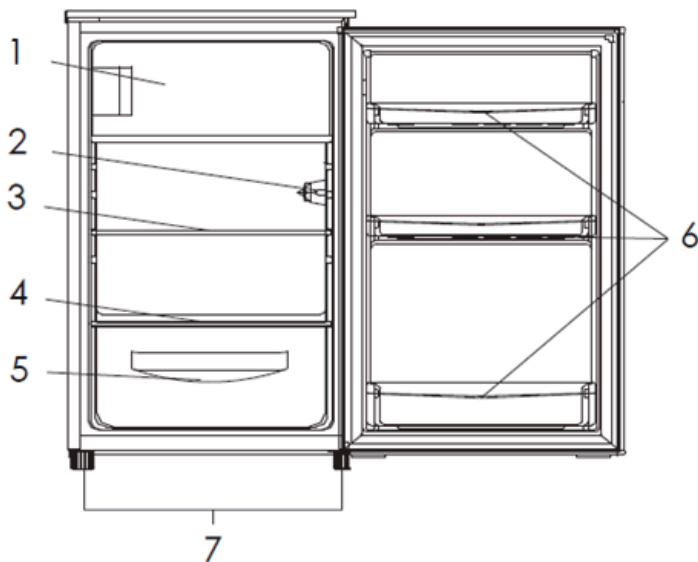
CONSIGNES DE SÉCURITÉ IMPORTANTES

- Quand vous mettez au rebut un réfrigérateur congélateur usagé pourvu d'une porte avec verrou/loquet, veillez à ce que ce dernier soit mis hors service pour éviter qu'un jeune enfant ne s'y retrouve enfermé en jouant.
- Débranchez l'appareil de la prise secteur avant de le nettoyer et quand vous ne l'utilisez pas. Retirez les aliments avant de nettoyer l'appareil.
- N'insérez pas d'aliments trop volumineux, car cela pourrait gêner le bon fonctionnement de l'appareil.
- Faites extrêmement attention quand vous déplacez l'appareil.
- Ne donnez pas aux enfants des crèmes glacées ou des sorbets directement sortis du compartiment de congélation, car leur basse température risque de leur brûler les lèvres.
- Ne montez pas et ne vous appuyez pas sur la base ou la porte, etc.
- N'entreposez pas de boissons gazeuses dans le compartiment de congélation.

Mise au rebut de votre appareil usagé

Les réfrigérateurs congélateurs contiennent du réfrigérant et des gaz dans l'isolation. Le réfrigérant et les gaz isolants doivent être mis au rebut par des professionnels. Vérifiez que les tubulures du circuit réfrigérant ne sont pas endommagées avant la mise au rebut.

NOMS DES PIECES



1. Compartiment congélateur
2. Lampe et bouton de réglage du thermostat
3. Clayette en verre
4. Couvercle du bac à légumes
5. Bac à légumes
6. Étagères de porte
7. Pieds réglables

Agencement recommandé des aliments

Compartiment congélateur (-18°C)

Congélation, stockage de produits surgelés

Compartiment du réfrigérateur (4°C)

L'air froid coule de sorte que la partie inférieure est la plus froide. Rangez vos aliments dans un espace optimal pour profiter de la fraîcheur.

Section supérieure:	conserves, pain, gâteaux...
Section centrale:	produits laitiers, plats cuisinés, desserts, viande, produits carnés, épicerie fine...
Le bac:	fruits frais, légumes, salades...

Étagères de porte (2°C ~ 8°C)

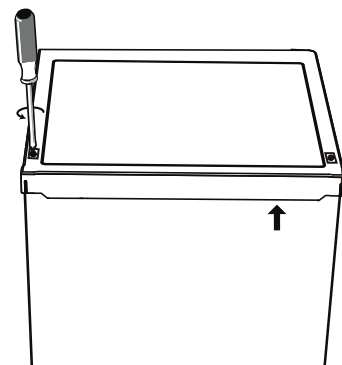
Section supérieure:	œufs, beurre, fromage...
Section centrale:	boissons, canettes, bouteilles...
Section inférieure:	boissons, canettes, bouteilles...

INVERSION DU SENS D'OUVERTURE DE LA PORTE

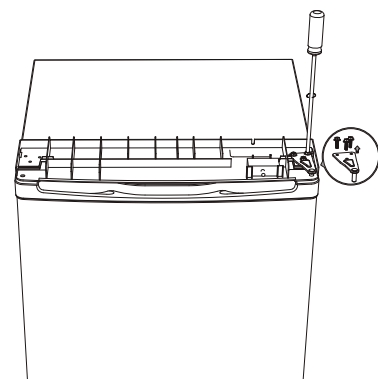
Si vous avez besoin d'inverser le sens d'ouverture de la porte, il est recommandé de faire effectuer cette inversion par un agent de maintenance agréé ou un technicien.

Avant d'inverser le sens d'ouverture de la porte, vous devez vérifier que l'appareil est débranché et vide. Il est recommandé d'utiliser un tournevis cruciforme et une clé (non fournis).

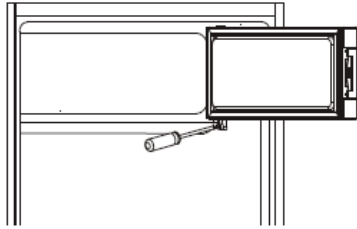
1. Dévissez les vis de fixation du panneau supérieur de l'appareil. Ôtez le panneau du dessus.



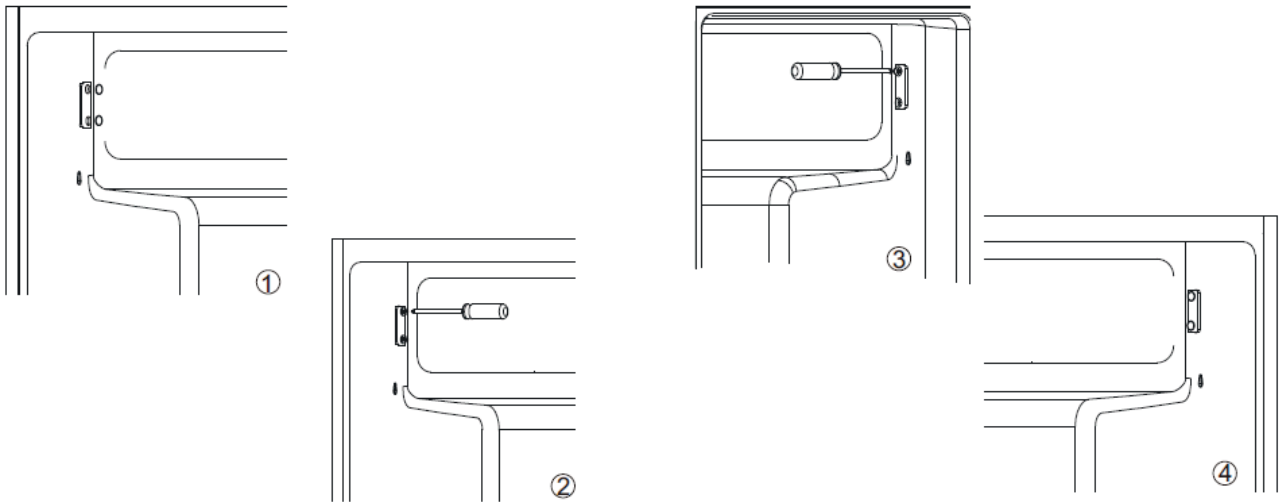
2. Dévissez les trois vis, puis retirez la charnière supérieure.



3. Soulevez la porte pour la démonter de l'appareil, puis placez-la sur une surface rembourrée pour éviter de la rayer.
4. Démontez la charnière de la porte du compartiment de congélation.
5. Soulevez la porte du compartiment de congélation hors de la goupille de la charnière et posez la porte sur un support rembourré pour éviter de la rayer.



6. Retirez les capuchons de vis et dévissez le support de la porte du compartiment de congélation. Puis réassemblez-les sur le côté opposé.



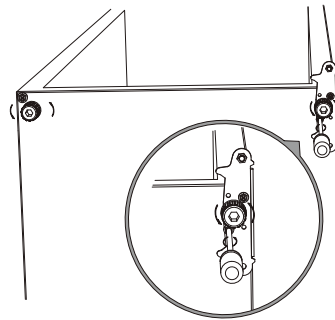
7. Transférez et assemblez les caches de trou de charnière sur le côté opposé.



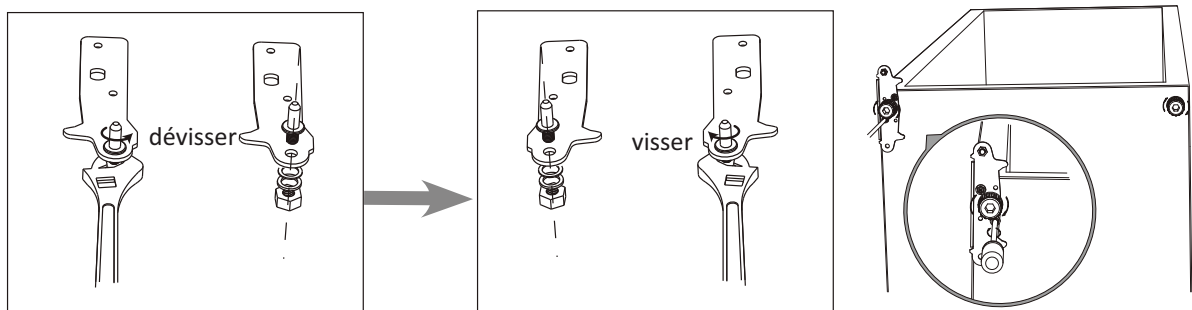
8. Fixez la charnière sur le côté opposé. Retournez la porte du compartiment de congélation et assemblez-la sur la charnière.



9. Dévissez les deux vis de fixation de la charnière du bas. Enlevez la charnière du bas. Enlevez le pied avant gauche et mettez-le à droite.

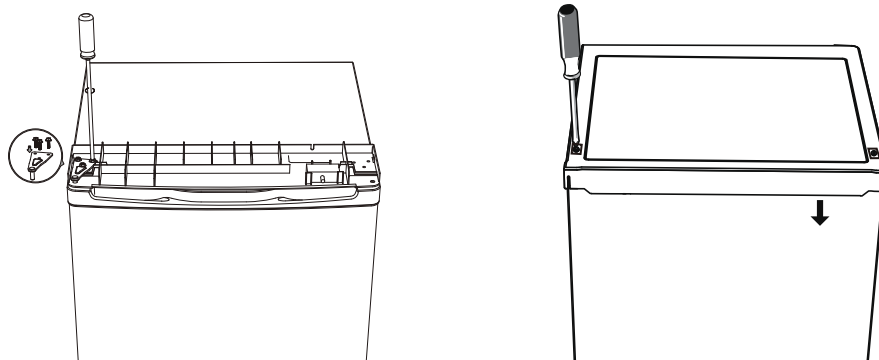


10. Avant de monter la charnière du bas, enlevez le gond et inversez la charnière. Montez la charnière du bas du côté gauche avec les deux vis. Réinsérez le gond dans la charnière du bas.



11. Réinstallez la porte du réfrigérateur et fixez la charnière supérieure avec trois vis. Remettez en place le panneau supérieur avec les vis.

- Avant de terminer de visser les vis, vérifiez que la porte est alignée horizontalement et verticalement de sorte que les joints assurent l'étanchéité sur tous les côtés.



AVANT D'INSTALLER L'APPAREIL

Avant de brancher votre appareil sur une prise électrique, vérifiez que la tension indiquée sur la plaque signalétique de votre appareil correspond à la tension du secteur de votre logement. Une tension différente peut endommager l'appareil.

La fiche est le seul moyen de débrancher l'appareil, elle doit donc être accessible en permanence. Pour mettre l'appareil hors tension, éteignez-le, puis débranchez sa fiche de la prise électrique.

Cet appareil doit être mis à la terre. Le fabricant n'est pas responsable des dommages se produisant à cause de l'utilisation de l'appareil sans mise à la terre.

INSTALLATION

Installez l'appareil dans une pièce sèche et suffisamment aérée. L'emplacement ne doit pas être directement exposé à la lumière du soleil et ne doit pas être situé à proximité d'une source de chaleur (radiateur, cuisinière etc.).

Afin d'assurer une aération suffisante, rien ne doit être placé à moins de 10 cm de l'appareil, de chaque côté.

Si l'appareil est installé sur une surface irrégulière, il pourra être ajusté au moyen des pieds réglables.

TEMPÉRATURE AMBIANTE

Cet appareil est conçu pour fonctionner à une température ambiante comprise entre 16 °C et 38 °C. Si la température est plus basse ou plus élevée, l'appareil ne fonctionnera pas correctement. Si la température ambiante dépasse cette limite pendant des périodes prolongées, la température dans le compartiment de congélation s'élèvera au-dessus de -18 °C et les aliments risquent de se gâter.

AVANT DE PLACER DES ALIMENTS DANS L'APPAREIL

- Retirez tous les éléments d'emballage.
- Laissez l'appareil fonctionner à vide pendant 2 à 3 heures pour que ses compartiments puissent refroidir jusqu'à une température appropriée.
- Nettoyez l'intérieur de l'appareil avec de l'eau chaude et un peu de détergent liquide pour enlever les poussières dues au transport et à la fabrication.

COUPURE DE COURANT

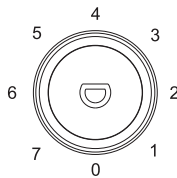
En cas de panne de courant, n'ouvrez pas la porte. Les aliments congelés ne seront pas impactés par une panne de courant de moins de 7 heures.

Ne recongelez pas des aliments congelés qui ont été complètement décongelés. Leur consommation serait alors potentiellement dangereuse.

CONTRÔLE DE LA TEMPÉRATURE

La température du réfrigérateur-congélateur se règle au moyen du bouton de réglage situé à l'intérieur. Ajustez le bouton de réglage selon vos besoins ou préférences

- 0 : appareil éteint
- 1 : réglage le froid
- 7 : réglage le plus froid



En position d'arrêt (0), l'appareil ne fonctionne pas (le système de refroidissement est désactivé) mais il est quand même sous tension.

La température et la vitesse de refroidissement du réfrigérateur-congélateur dépendent de l'emplacement, de la fréquence d'ouverture de la porte et de la température ambiante de la pièce où se trouve l'appareil.

Lors de la première utilisation de l'appareil et après le dégivrage, mettez le thermostat sur la température la plus froide au moins 2 heures avant de mettre les aliments, puis remettez-le en position normale.

DÉPLACER L'APPAREIL

Si l'appareil est éteint (pour quelque raison que ce soit), attendez 10 minutes avant de le rallumer. Cela permet à la pression du système de réfrigération de s'équilibrer avant le redémarrage.

- Éteignez l'appareil et débranchez-le de la prise secteur. Retirez tous les aliments. Retirez également tous les éléments amovibles (clayettes, accessoires, etc.) ou fixez-les dans l'appareil pour éviter des chocs.
- Déplacez l'appareil et réinstallez-le. Si l'appareil a été penché sur le côté pendant un certain temps, laissez-le en position verticale pendant 10 minutes au minimum avant de l'allumer.

Votre appareil utilise de l'isobutane (R600a) comme réfrigérant. Le R600a est un gaz naturel et écologique, mais il est explosif. Vous devez donc faire attention pendant le transport et l'installation pour éviter que les éléments de réfrigération de l'appareil ne soient endommagés. En cas de fuite due à la détérioration des éléments de réfrigération, éloignez votre appareil des flammes nues et des sources de chaleur, et ventilez plusieurs minutes la pièce où il se trouve.

CONGELER ET STOCKER DES ALIMENTS DANS LE COMPARTIMENT DE CONGÉLATION

Utiliser le compartiment de congélation

- Pour conserver des aliments congelés.
- Pour préparer des glaçons.
- Pour congeler des aliments.

Remarque : Vérifiez que la porte du compartiment de congélation a été correctement fermée.

Acheter des aliments surgelés

- L'emballage ne doit pas être endommagé.
- Respectez la « date de péremption / date limite de consommation / à utiliser de préférence avant ».
- Si possible, transportez les aliments congelés dans un sac isolant et mettez-les rapidement dans le compartiment de congélation.

Stocker des aliments surgelés

Conservez-les à -18 °C ou à une température plus froide. Évitez d'ouvrir la porte du congélateur quand cela n'est pas nécessaire.

Congeler des aliments frais

Congelez uniquement des aliments frais et en bon état.

Pour préserver au mieux la valeur nutritionnelle, la saveur et la couleur des légumes, il faut les blanchir avant de les congeler.

Les aubergines, poivrons, courgettes et asperges ne nécessitent pas d'être blanchis.

Remarque : Maintenez les aliments à congeler à l'écart des aliments déjà congelés.

- Les aliments suivants peuvent être congelés :
Gâteaux et pâtisseries, poissons et fruits de mer, viande, gibier, volaille, légumes, fruits, fines herbes, œufs dans leur coquille, produits laitiers (tels que le fromage et le beurre), plats préparés et restes (tels que les soupes), ragoûts, poissons et viandes cuites, plats de pomme de terre, soufflés et desserts.
- Les aliments suivants ne doivent pas être congelés :
Certains types de légume généralement consommés crus (tels que les radis et laitues), les œufs dans leur coquille, le raisin, les pommes entières, les pêches et poires, les œufs durs, le yaourt, le lait caillé, la crème aigre et la mayonnaise.

Emballer des aliments congelés Pour éviter que les aliments ne perdent leur saveur ou ne se dessèchent, conservez-les dans des emballages hermétiques.

1. Placez les aliments dans l’emballage.
2. Expulsez l’air.
3. Refermez l’emballage hermétique.
4. Étiquetez l’emballage avec les contenus et les dates de congélation.

Emballage approprié :

Film plastique, film tubulaire de polyéthylène, papier aluminium, boîtes de congélation.

Ces produits sont disponibles dans les magasins spécialisés.

Durées de conservation recommandées des aliments congelés dans le compartiment de congélation Ces durées diffèrent selon le type d’aliment. Les aliments que vous congelez peuvent être conservés de 1 à 12 mois (au moins à - 18 °C).

Aliments	Durée de conservation
Lard, ragoût, lait	1 mois
Pain, crème glacée, saucisses, tartes, crustacés cuisinés, poisson gras	2 mois
Poisson maigre, crustacés, pizza, scones et muffins	3 mois
Jambons, gâteaux, biscuits, côtes de bœuf et de mouton, pièces de volaille	4 mois
Beurre, légumes (blanchis), œufs entiers et jaunes d’œuf, écrevisses cuites, viande hachée (cru), porc (cru)	6 mois
Fruits (en sirop ou séchés), blancs d’œuf, bœuf (cru), poulet entier, mouton (cru), gâteaux aux fruits	12 mois

N'oubliez jamais:

- Quand vous congélez des aliments frais comportant une « date de péremption/ date limite de consommation / à utiliser de préférence avant », vous devez les congeler avant l'expiration de cette date.
- Vérifiez que les aliments n'ont jamais été précédemment congelés. Les aliments congelés qui ont été complètement décongelés ne doivent pas être recongelés.
- Une fois décongelés, les aliments doivent être consommés rapidement.

Préparer des glaçons

Remplissez un bac à glaçons (non fourni) au $\frac{3}{4}$ avec de l'eau potable, puis mettez-le dans le compartiment de congélation.

Si le bac à glaçons est coincé dans le compartiment de congélation, décoincez-le exclusivement avec un ustensile non coupant.

Pour sortir les glaçons, tordez légèrement le bac à glaçons ou placez-le brièvement sous l'eau courante.

STOCKER DES ALIMENTS DANS LE COMPARTIMENT DE RÉFRIGÉRATION

L'appareil aide à prolonger les durées de conservation des aliments frais périssables.

Conservation des aliments frais

Pour des résultats optimaux :

- Stockez des aliments très frais et de bonne qualité.
- Veillez à bien emballer les aliments ou à les recouvrir avant de les stocker. Cela permet d'éviter que les aliments se déshydratent, que leur couleur ou leur goût se dégrade, et cela aide à préserver leur fraîcheur. Cela permet également d'éviter le transfert des odeurs.
- Veillez à ce que les aliments ayant une odeur forte soient emballés ou recouverts et soient rangés à l'écart des aliments tels que le beurre, le lait et la crème qui peuvent être gâtés par les odeurs fortes.
- Attendez que les aliments chauds aient refroidi avant de les mettre dans le compartiment de réfrigération.

Produits laitiers et œufs

- La plupart des aliments laitiers préemballés comportent une « date de péremption / date limite de consommation / à utiliser de préférence avant » imprimée sur leur emballage. Rangez-les dans le compartiment de réfrigération et consommez-les avant la date recommandée.
- Le beurre peut être gâté par les aliments ayant une odeur forte, il est donc préférable de le conserver dans un récipient hermétique.
- Les œufs peuvent être conservés dans le compartiment de réfrigération.



Viande rouge

- Placez la viande rouge fraîche sur une assiette et recouvrez-la avec du papier paraffiné, du film plastique ou du papier aluminium.
- Rangez les viandes cuites et crues sur des assiettes séparées. Cela permet d'éviter que le jus des viandes crues ne contamine les produits cuits.



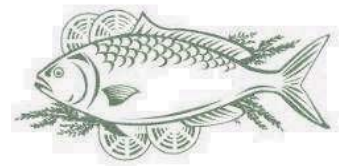
Volaille

- Les volailles entières fraîches doivent être rincées à l'intérieur et à l'extérieur à l'eau courante froide, séchées et placées sur une assiette. Recouvrez-les avec du film plastique ou du papier aluminium.
- Les morceaux de volaille doivent également être conservés de cette manière. Les volailles entières ne doivent jamais être farcies pendant leur stockage, mais uniquement juste avant d'être cuites, sinon cela peut provoquer une intoxication alimentaire.



Poisson et fruits de mer

- Les poissons entiers et les filets de poisson doivent être consommés le jour de leur achat. Ils doivent être réfrigérés sur une assiette et recouverts avec du film plastique, du papier paraffiné ou du papier aluminium jusqu'au moment de leur consommation.



- S'ils doivent être stockés jusqu'au lendemain ou plus longtemps, veillez à sélectionner du poisson extrêmement frais. Les poissons entiers doivent être rincés à l'eau froide pour en enlever les écailles et saletés, puis ils doivent être séchés avec du papier essuie-tout. Placez un poisson entier ou des filets de poisson dans un sachet en plastique.
- Veillez à ce que les crustacés restent froids en permanence. Consommez-les dans 1 à 2 jours.

Aliments précuits et restes

- Ils doivent être conservés dans des récipients couverts appropriés pour éviter qu'ils ne sèchent.
- Conservez-les 1 à 2 jours seulement.
- Réchauffez les restes une seule fois et jusqu'à ce qu'ils soient chauds et dégagent de la vapeur.



Fruits frais et légumes

- Le bac à légumes est l'endroit optimal de conservation des fruits frais et légumes.
- Veillez à ne pas stocker les aliments suivants à des températures inférieures à 7 °C pendant de longues périodes :
Les agrumes, melons, aubergines, ananas, papayes, courgettes, fruits de la passion, concombres, poivrons, tomates.

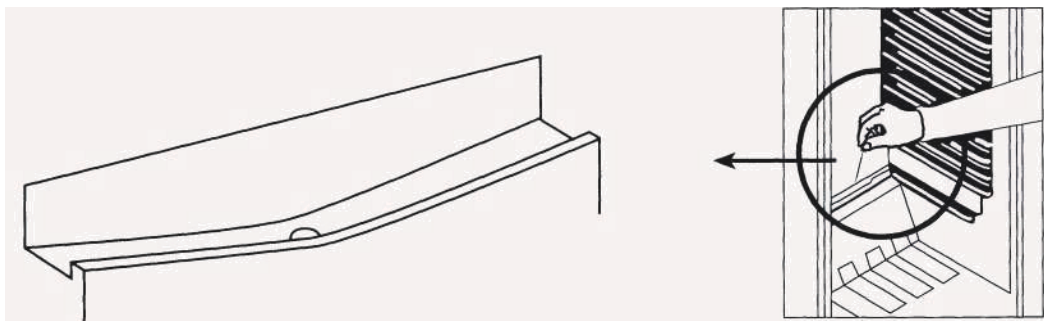


- Des changements indésirables se produiront à basse température, par exemple la perte de fermeté de la chaire, le brunissage et/ou l'accélération de la décomposition.
- Ne réfrigérez pas les avocats (tant qu'ils ne sont pas mûrs), les bananes et les mangues.

DÉGIVRAGE

Le compartiment de réfrigération est dégivré automatiquement chaque fois que le compresseur s'arrête. L'eau de dégivrage est automatiquement dirigée via le trou de drainage jusqu'au bac se trouvant au-dessus du compresseur au dos de l'appareil, d'où elle s'évapore.

Veillez à ce que le trou de drainage au dos du réfrigérateur ne soit pas bouché.



Dégivrage du compartiment de congélation

Le compartiment de congélation doit être dégivré régulièrement ou dès que l'épaisseur du givre dépasse 3 mm.



Ne raclez pas le givre ou la glace avec un couteau ou un objet pointu. Cela peut endommager les tubulures du circuit réfrigérant.

1. Retirez les aliments congelés et placez-les temporairement dans un endroit frais.
2. Positionnez le bouton de la température sur 0, puis débranchez la fiche de l'appareil de la prise secteur.
3. Essuyez la condensation avec un chiffon ou une éponge.
4. Essuyez le compartiment de congélation pour le sécher.
5. Branchez l'appareil et réglez le bouton de la température sur le réglage désiré.

CONSEILS D'ÉCONOMIE D'ÉNERGIE

Pour optimiser la consommation énergétique de votre appareil :

- Veillez à ce que l'appareil soit correctement aéré comme recommandé dans les instructions d'installation.
- Attendez que les aliments et les boissons chaudes aient refroidi avant de les mettre dans l'appareil.
- Décongelez les aliments congelés dans le compartiment du réfrigérateur en utilisant la température basse des aliments congelés pour refroidir les aliments conservés dans le réfrigérateur.
- Minimisez la fréquence d'ouverture de la porte.
- Ouvrez l'appareil aussi brièvement que possible.
- Veillez à ce que la porte de l'appareil soit toujours correctement fermée.

BRUITS DE FONCTIONNEMENT

Bruits normaux

- Les moteurs sont en fonctionnement.
- Le réfrigérant s'écoulant dans les tubulures.

NETTOYAGE ET ENTRETIEN



N'utilisez pas de solvant ni de nettoyant abrasif.

1. Débranchez l'appareil de la prise secteur.
2. Sortez les aliments et placez-les dans un endroit frais.
3. Nettoyez l'appareil avec un chiffon doux, de l'eau tiède et du détergent.
4. Essuyez le joint de porte à l'eau claire uniquement, puis essuyez-le intégralement.
5. Après nettoyage, rebranchez l'appareil et réglez la température.
6. Remettez les aliments dans l'appareil.

Conseils de nettoyage

- Retirez l'ensemble des clayettes, balconnets de porte, bacs à légumes, accessoires amovibles (tels que le casier à œufs et le bac à glaçons s'ils sont inclus) et/ou tiroirs de l'appareil. Lavez-les à l'eau savonneuse tiède avec une éponge douce. Rincez et séchez soigneusement.
- Essuyez les éléments intérieurs (y compris l'interrupteur de porte, le bouton de réglage de la température et le couvercle de lampe) avec un chiffon humide imprégné d'un mélange d'eau tiède et de liquide vaisselle. Pour les taches tenaces, utilisez du bicarbonate de soude.
- Essuyez les portes, y compris les bords, avec un chiffon microfibras imbibé de liquide vaisselle doux et d'eau. Utilisez une éponge humide et une brosse souple (telle qu'une brosse à dents) pour enlever les aliments coincés.

Les lampes LED dans le réfrigérateur ne peuvent pas être remplacées par l'utilisateur. Si les lampes LED s'arrêtent de fonctionner, contactez le centre de réparation agréé local.

DÉPANNAGE

En cas de problème avec votre appareil, effectuez les vérifications suivantes avant de contacter le service client.

Problème	Causes possibles	Solution possible
L'appareil ne fonctionne pas.	La prise électrique n'est pas sous tension.	Vérifiez que la fiche est correctement branchée et que la prise est sous tension.
L'appareil est bruyant.	Le meuble est instable ou n'est pas à l'horizontale.	Reportez-vous au chapitre « Installation ».
L'appareil ne refroidit pas.	Le réglage de température est incorrect. La porte est fréquemment ouverte. Beaucoup d'aliments ont récemment été ajoutés dans l'appareil.	Reportez-vous au chapitre « Contrôle de la température ». Minimisez la fréquence d'ouverture de la porte pour permettre à la température de se stabiliser.

SPÉCIFICATIONS

Classe de protection contre les chocs électriques	I
Tension et fréquence nominales	220-240 V~ 50 Hz
Intensité nominale	0.75A
Puissance d'entrée nominale	100W
Puissance maximale de la lampe	1.5W
Réfrigérant/Quantité	R600a /25g
Capacité de congélation spécifique	1.2kg/12h
Capacité de congélation	2.4kg/24h
Poids net	26Kg
Gaz isolant	Cyclopentane
Durée de montée en température	7heures

FICHE D'INFORMATION SUR LE PRODUIT

Nom du fournisseur ou marque commerciale:

Etablissements Darty & fils © | Moulinex Studio

Adresse du fournisseur: 129 Avenue Gallieni, 93140 Bondy, France

Référence du modèle: MSTTR106WH MSTTR106SL

Type d'appareil de réfrigération:

Appareil à faible niveau de bruit:	non	Type de construction:	à pose libre
Appareil de stockage du vin:	non	Autre appareil de réfrigération:	oui

Paramètres généraux du produit:

Paramètre		Valeur	Paramètre	Valeur
Dimensions hors tout (millimètres)	Hauteur	840	Volume total (dm ³ ou l)	102 L
	Largeur	500		
	Profondeur	560		
IEE		124	Classe d'efficacité énergétique	F
Émissions de bruit acoustique dans l'air [dB(A) re 1 pW]		40	Classe d'émission de bruit acoustique dans l'air	C
Consommation d'énergie annuelle (kWh/an)		174	Classe climatique:	tempérée/ subtropicale
Température ambiante minimale (°C) à laquelle l'appareil de réfrigération est adapté		16	Température ambiante maximale (°C) à laquelle l'appareil de réfrigération est adapté	38
Réglage hiver		non		

Paramètres des compartiments:

Type de compartiment		Paramètres et valeurs de compartiment			
		Volume du compartiment (dm ³ ou l)	Réglage de température recommandé pour un stockage optimisé des denrées alimentaires (°C)	Pouvoir de congélation spécifique (kg/24 h)	Mode de dégivrage (dégivrage automatique = A, dégivrage manuel = M)
Garde-manger	non	-	-	-	-
Stockage du vin	non	-	-	-	-
Cave	non	-	-	-	-

Denrées alimentaires fraîches	oui	88	4	-	A
Denrées hautement périssables	non	-	-	-	-
Sans étoile ou fabrication de glace	non	-	-	-	-
1 étoile	non	-	-	-	-
2 étoile	non	-	-	-	-
3 étoile	non	-	-	-	-
4 étoile	oui	14	-18	2,4	M
Zone 2 étoiles	non	-	-	-	-
Compartiment à température variable	non	-	-	-	-

Compartiments «quatre étoiles»

Dispositif de congélation rapide	non
----------------------------------	-----

Paramètres de la source lumineuse ^(a) :

Type de source lumineuse	LED
Classe d'efficacité énergétique	-

Durée minimale de la garantie offerte par le fabricant: 2 ans

Informations supplémentaires:

Lien internet vers le site web du fabricant où se trouvent les informations visées au point 4 a) de l'annexe du règlement (UE) 2019/2019 de la Commission : www.darty.com / www.vandenborre.be

^(a) tel que déterminé conformément au règlement délégué (UE) 2019/2015 de la Commission.

Classe climatique :

- Tempérée: «Cet appareil de réfrigération est destiné à être utilisé à des températures ambiantes comprises entre 16 °C et 32 °C».
- Subtropicale: «Cet appareil de réfrigération est destiné à être utilisé à des températures ambiantes comprises entre 16 °C et 38 °C».

Cet appareil de réfrigération n'est pas destiné à être utilisé comme un appareil intégrable

Pour accéder aux informations sur le modèle stockées dans la base de données des produits :
Cliquez sur le lien

<https://eprel.ec.europa.eu/screen/product/refrigeratingappliances2019/380445>

<https://eprel.ec.europa.eu/screen/product/refrigeratingappliances2019/389716>



SERVICE DE RÉPARATION ET PIÈCES DE RECHANGE

Ne démontez pas et ne réparez pas l'appareil vous-même. Ne pas respecter cette consigne peut entraîner un choc électrique ou des blessures.

Pour demander une réparation professionnelle et commander des pièces de rechange, veuillez vous adresser au service après-vente FNAC DARTY.









Les pièces de rechange pour vos appareils seront livrées sous 15 jours ouvrés après réception de la commande.

Veillez noter !

Tous les appareils ont une garantie de 2 ans.

La garantie ne couvre pas les dommages causés par une mauvaise installation, une modification non autorisée, une auto-réparation ou une réparation non professionnelle.

Contactez-nous :

 <p>www.darty.com</p> <p> 0978 970 970 24 heures / 24 7 jours / 7</p> <p> 129 Avenue Gallieni, 93140 Bondy, France</p>	<p>Vanden Borre in alle vertrouwen</p> <p>www.vandenborre.be</p> <p> 02 334 00 00 8h – 18h Lundi à Samedi</p> <p> Slesbroekstraat 101 1600 Sint-Pieters-Leeuw Belgium</p>	<p>BCC </p> <p>www.bcc.nl</p> <p> 020 334 88 88 8h – 18h du lundi au vendredi 9h – 17h le samedi</p> <p> Bellsingel, 61 1119 NT SCHIPHOL Netherlands</p>
---	---	---

MISE AU REBUT



■ En tant que distributeur responsable, nous accordons une grande importance à la protection de l'environnement.

Nous vous encourageons à respecter les procédures correctes de mise au rebut de votre appareil, des piles et des éléments d'emballage. Cela aidera à préserver les ressources naturelles et à garantir qu'il soit recyclé d'une manière respectueuse de la santé et de l'environnement.

Vous devez jeter ce produit et son emballage selon les lois et les règles locales.

Puisque ce produit contient des composants électroniques et parfois des piles, le produit et ses accessoires doivent être jetés séparément des déchets domestiques lorsque le produit est en fin de vie.

Pour plus de renseignements sur les procédures de mise au rebut et de recyclage, contactez les autorités de votre commune.

Apportez l'appareil à point de collecte local pour qu'il soit recyclé. Certains centres acceptent les produits gratuitement.

En raison des mises au point et améliorations constamment apportées à nos produits, de petites incohérences peuvent apparaître dans ces instructions. Veuillez nous excuser pour la gêne occasionnée.

ZONE LA PLUS FROIDE DU REFRIGERATEUR



Le symbole ci-contre indique l'emplacement de la zone la plus froide de votre réfrigérateur, Cette zone est délimitée en bas par la vitre du bac à légumes, et en haut par le symbole ou bien la clayette positionnée à la même hauteur. Afin de garantir les températures dans cette zone, veillez à ne pas modifier le positionnement de cette clayette.

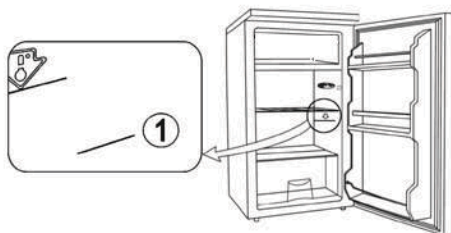
Dans les réfrigérateurs à air pulsé (équipés d'un ventilateur ou modèles No Frost), le symbole de la zone la plus froide n'est pas représenté car la température à l'intérieur de ceux-ci est homogène.

INSTALLATION DE L'INDICATEUR DE TEMPERATURE

Pour vous aider à bien régler votre réfrigérateur, celui-ci est équipé d'un indicateur de température qui permettra de contrôler la température moyenne dans la zone la plus froide.

ATTENTION: Cet indicateur est prévu pour fonctionner uniquement avec votre réfrigérateur, veillez à ne pas l'utiliser dans un autre réfrigérateur (en effet, la zone la plus froide n'est pas identique), ou pour toute autre utilisation.

INDICATEUR DE TEMPERATURE: ZONE LA PLUS FROIDE DE VOTRE REFRIGERATEUR.



VERIFICATION DE LA TEMPERATURE DANS LA ZONE LA PLUS FROIDE

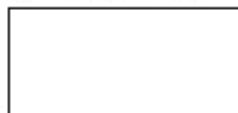
• Grâce à l'indicateur de température, vous pourrez vérifier régulièrement que la température de la zone la plus froide est correcte. En effet, la température à l'intérieur du réfrigérateur est fonction de plusieurs facteurs tels que la température ambiante du local, la quantité de denrées stockées, la fréquence d'ouverture de la porte. Prenez ces facteurs en considération lors du réglage de l'appareil.

Lorsque l'indicateur indique « OK », cela signifie que votre thermostat est bien réglé, et que la température intérieure est correcte.

Si la couleur de l'indicateur est blanche, cela signifie que la température est trop élevée, il faut dans ce cas augmenter le réglage du thermostat et attendre 12 heures pour effectuer un nouveau contrôle visuel de l'indicateur. Après chargement ou ouverture de la porte, il est possible que l'indicateur devienne blanc au bout de quelques instants.



Réglage correct



Température trop élevée, réglez le thermostat

KOUDSTE ZONE VAN DE KOELKAST



Het hiernaast vermelde symbool geeft de plaats van de koudste zone in uw koelkast aan. Deze zone is aan de onderkant afgebakend door het glas van de groentelade en aan de bovenkant door het symbool of het rek dat zich op dezelfde hoogte bevindt. Om de temperatuur in deze zone te waarborgen, pas de positie van dit rek niet aan.

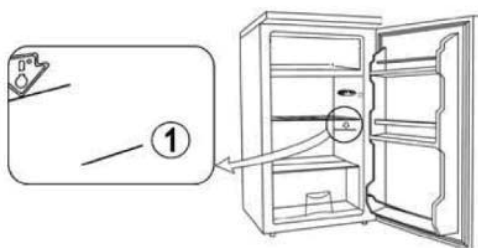
In koelkasten met luchtcirculatie (voorzien van een ventilator of No Frost modellen) is het symbool van de koudste zone niet aanwezig omdat de temperatuur in de volledige kast dezelfde is.

DE TEMPERATUURINDICATOR INSTALLEREN

Uw apparaat is uitgerust met een temperatuurindicator, die zich in de koudste zone bevindt, zodat u het apparaat nauwkeurig kunt instellen.

OPGELET: Deze indicator is alleen geschikt voor gebruik met deze koelkast, gebruik het niet voor een andere koelkast (de koudste zone kan namelijk verschillend zijn) of voor een ander doeleinde.

TEMPERATUURINDICATOR: KOUDSTE ZONE VAN UW KOELKAST.



VERIFICATIE VAN DE TEMPERATUUR IN DE KOUDSTE ZONE

• Dankzij de temperatuurindicator kunt u regelmatig controleren of de temperatuur in de koudste zone juist is. De temperatuur binnenin de koelkast is namelijk afhankelijk van meerdere factoren zoals de kamertemperatuur, de hoeveelheid bewaarde levensmiddelen en het aantal keren de deur wordt geopend. Houd rekening met deze factoren wanneer u het apparaat instelt.

Als de indicator "OK" weergeeft, geeft dit aan dat uw thermostaat juist is ingesteld en de temperatuur in de koelkast correct is.

Als de kleur van de indicator wit is, geeft dit aan dat de temperatuur te hoog is. Verhoog in dit geval de thermostaat en wacht 12 uur om de indicator opnieuw te bekijken.

Na het inbrengen van levensmiddelen of het openen van de deur, is het mogelijk dat de indicator enige tijd wit is.



Juiste instelling



Te hoge
temperatuur, regel
de thermostaat

